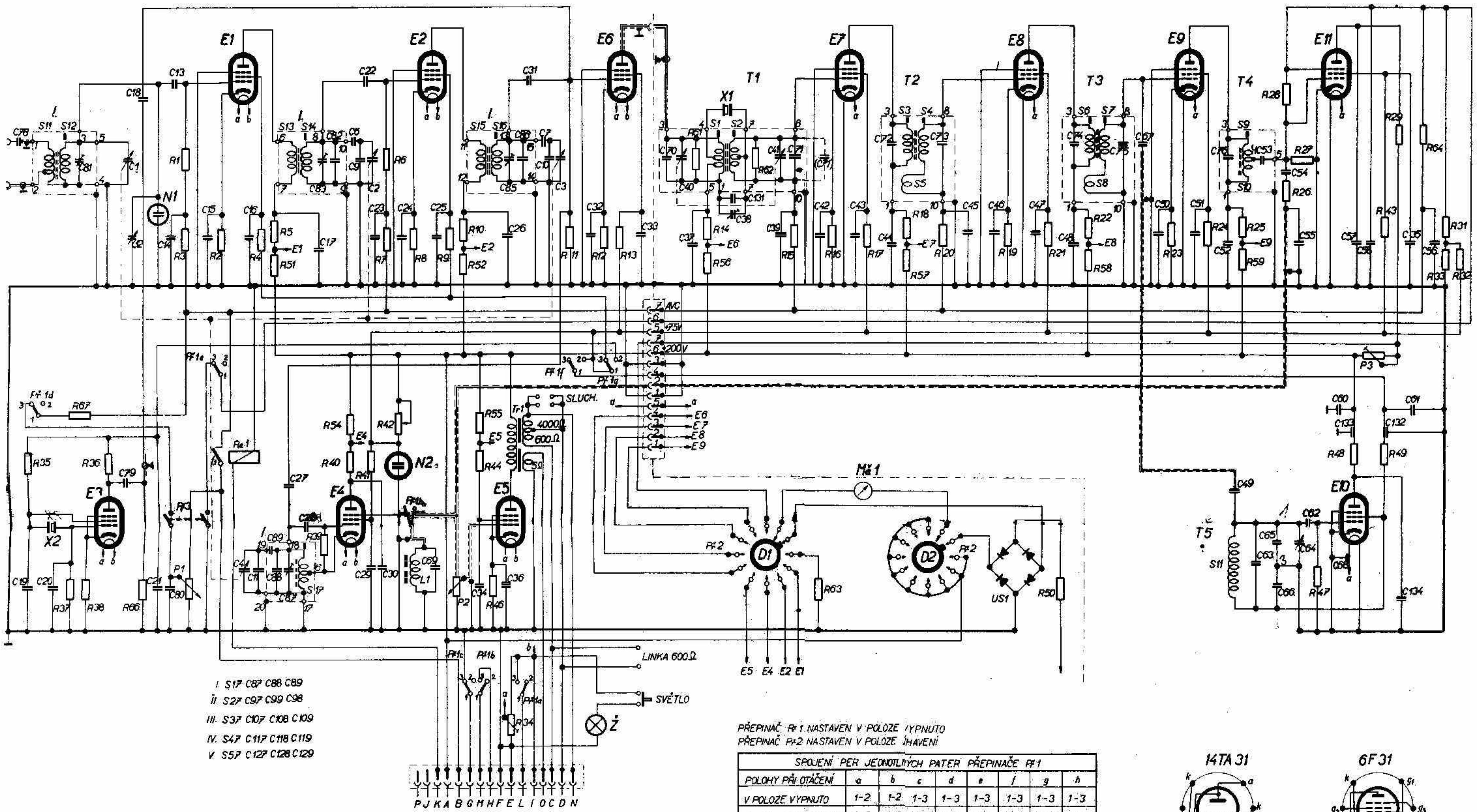


R	67	1,3	2	4,5,1	39,5,4,0	7,6	8	9	10,5,5,4,6,3,4	11	12	13	61,14	62	15	16	17	18,5,7	20	19	21	22	58	23	24	25,5,9	26,26,27	43,29,6,4,3,3,1,3,2		
C	35	37,38	66	12,18	14,13	15	16	89,27	17,83,82,6,9,22,23,24,25	26,86,31,7,10,3	32	33	70,40	38,131,41,39,7,1	42	43	72,44	73	45	46	47	74,48	75,67	50	51	76,52	53,54,55	57,58	35	56
	19	20	1,7,9	21,80	4	11,68,87,28	2,29,30	69	34	85,36	37															49	63,65,66,64,62,80,68,133,132,134,61			

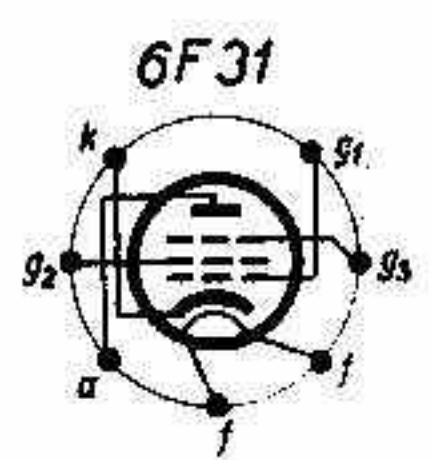
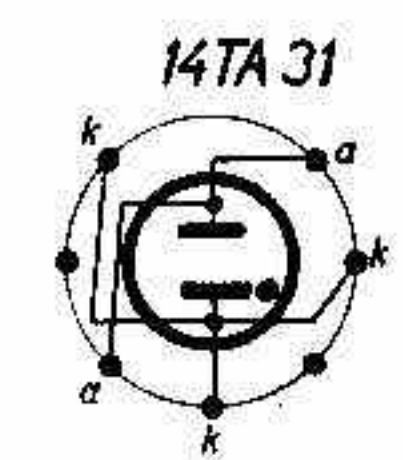
- I. S11 S12 C81
- II. S21 S22 C90 C91
- III. S31 S32 C101 C102
- IV. S41 S42 C111 C110
- V. S51 S52 C121 C120
- I. S13 S14 C83 C82
- II. S23 S24 C93 C92
- III. S33 S34 C103 C100
- IV. S43 S44 C113 C114
- V. S53 S54 C123 C124
- I. S15 S16 C85 C86
- II. S25 S26 C95 C94
- III. S35 S36 C105 C106
- IV. S45 S46 C115 C116
- V. S55 S56 C125 C126



- I. S17 C87 C88 C89
- II. S27 C97 C99 C98
- III. S37 C107 C108 C109
- IV. S47 C117 C118 C119
- V. S57 C127 C128 C129

PŘEPÍNAČ P*1 NASTAVEN V POLOZE VYPNUTO
 PŘEPÍNAČ P*2 NASTAVEN V POLOZE ZHAVENI

SPOJENÍ PER JEDNOTLIÝCH PATER PŘEPÍNAČE P*1								
POLOHY PŘI OTÁČENÍ	a	b	c	d	e	f	g	h
V POLOZE VYPNUTO	1-2	1-2	1-3	1-3	1-3	1-3	1-3	1-3
—*— POKYTOVOST	1-3	1-3	1-2	1-3	1-3	1-3	1-3	1-3
—*— A1	1-3	1-3	1-3	1-3	1-3	1-2	1-3	1-3
—*— A2	1-3	1-3	1-3	1-3	1-3	1-3	1-3	1-2
—*— A3	1-3	1-3	1-3	1-3	1-3	1-3	1-3	1-3
—*— KALIBRÁTOR	1-3	1-3	1-3	1-2	1-2	1-3	1-2	1-3



SCHEMA PŘIJIMAČE R4