



Neywa 304.
Signal 304.
Sokol 407.

tipusu szovjet zsebrádiók

Kéziratként sokszorosítva a RAMOVILL szervizhálózat részére, belső
használatra

1.135

Összeállította: Tiszóczki István Ellenőrizte: Sztankovics Gyula
1985.

"Engedély nélkül másolni, vagy az adatokat felhasználni,
illetéktelen személynek átadni
TILOS!"

Műszaki adatok:

		Neywa 304	Signal 304	Sokok 407
Vételi hullámsávok:	HH	150...405 kHz	150...405 kHz	148...285 kHz
	KH	525...1605 kHz	525...1605 kHz	525...1607 kHz
Zajhatárolt érzékenység:	HH	2,1 mV/m	2,1 mV/m	2,0 mV/m
	KH	1,2 mV/m	1,2 mV/m	1,2 mV/m
Szelektivitás:		20 dB	20 dB	20 dB
Max. kimenő teljesítmény		0,1 W	0,1 W	0,1 W
Torzítás / $P = P_{ki}$ max/:		10 %	10 %	10 %
Névleges tápfeszültség:		9 V /6F22/	9 V /6F22/	6 V /4xR6/
Átviteli frek. sáv:		315...3500 Hz	315...3500 Hz	450...3150 Hz
Méretetek:		145x80x39 mm	145x80x39 mm	153x79x36 mm
Tömeg:		0,37 kg	0,5 kg	0,35 kg

A Neywa 304., valamint a Signal 304. készülék elektromos és mechanikus felépítése teljesen azonos, különbséget csak az óra jelent közöttük.

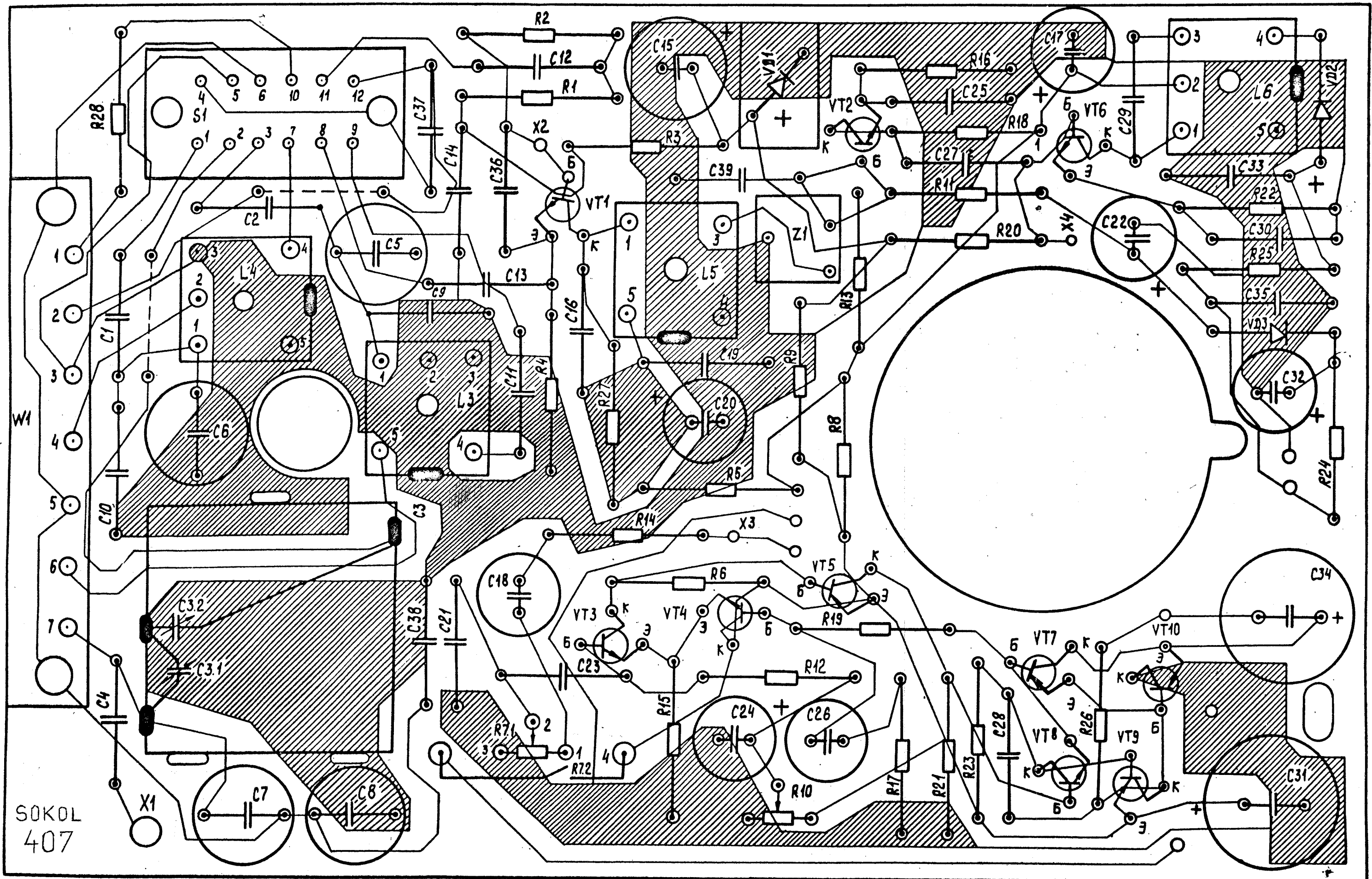
A továbbiakban közöljük a Neywa 304. és a Signal 304. közös kapcsolási rajzát, a Sokol 407. kapcsolási és NY.Á.K. rajzát.

Megjegyzés: a Sokol 407. nem pattintós hátlappal készül, az egyik hátlaprögző csavar a teleptartóban, a másik az állomáskereső gomb alatt található. Az állomáskereső gomb közepét pattintsa ki körömmel, az állomáskereső gomb csavarjának kihajtása után a hátlapcsavar hozzáférhető.

A NY.Á.K. tartó 4 db kicsi acélfül vékonypengőjű csavarhuzóval emelhető ki. Vigyázat elrepülhet!

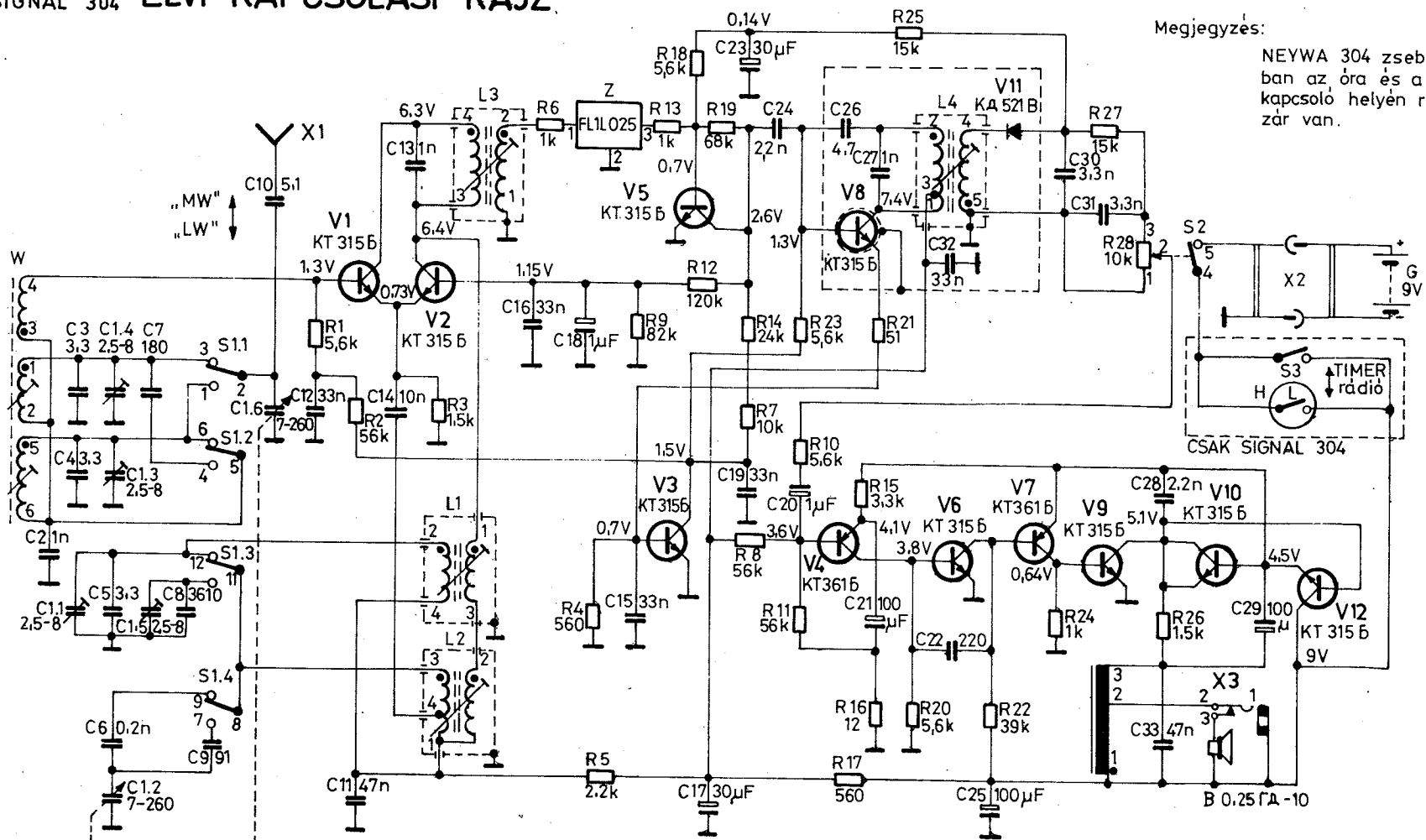
egyik
ál-
eső
reső
oz-

al

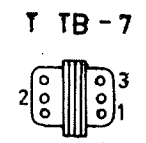
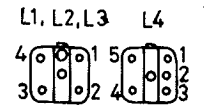
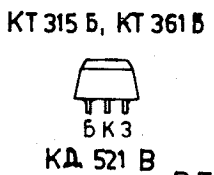
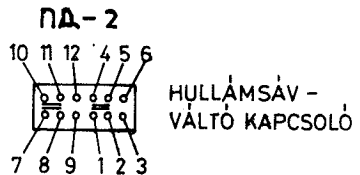


SOKOL
407

NEYWA 304
SIGNAL 304 ELVI KAPCSOLÁSI RAJZ

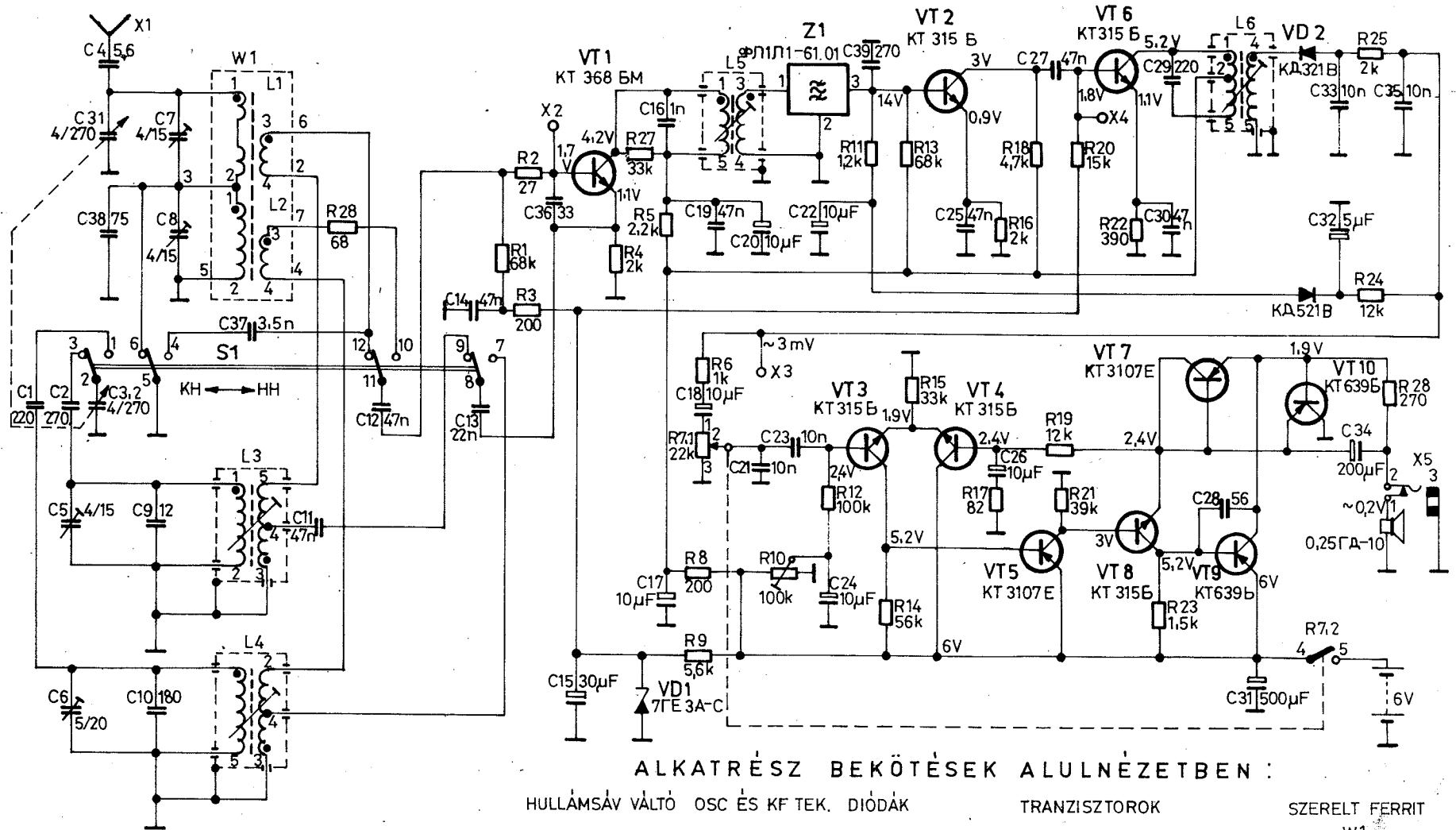


Megjegyzés:
NEYWA 304 zsebrádió-
ban az óra és a timer
kapcsoló helyén rövid-
zár van.

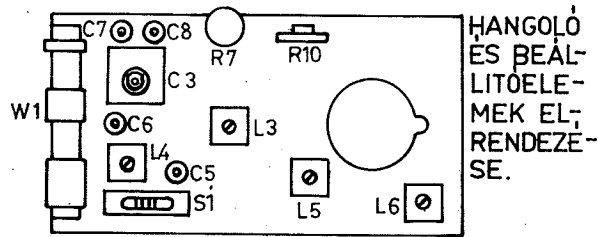
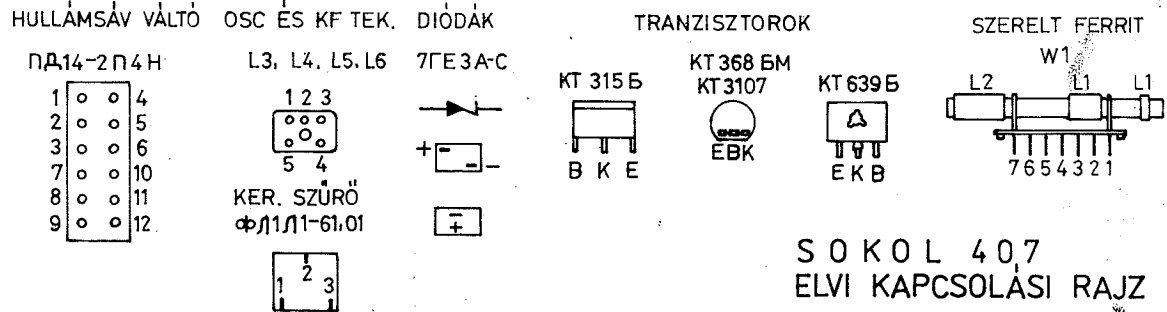


KA 521 B BEKÖTÉSEK: ALULRÓL

Cooprint 85-103



ALKATRÉSZ BEKÖTÉSEK ALULNÉZETBEN :



SOKOL 407
ELVI KAPCSOLÁSI RAJZ